

ДЕКЛАРАЦИЯ О СООТВЕТСТВИИ

1. Заявитель (изготовитель): ООО «Д-Линк Раша»,

наименование организации или Ф.И.О. индивидуального предпринимателя, принявших декларацию о соответствии

зарегистрированное 25.07.2002г. ИМНС №17 по СВАО г. Москвы, ОГРН 1027717000508

сведения о регистрации организации или индивидуального предпринимателя (наименование регистрирующего органа, дата регистрации, регистрационный номер)

по адресу 129626, Россия, Москва, Графский пер., 14, тел: 744-00-99, факс: 744-00-99, e-mail: vl@dlink.ru

адрес места нахождения, телефон, факс, а также (при наличии) адрес электронной почты

выполняющее функции изготовителя D-Link Corporation (No.289, Shinhu 3rd Rd., Neihu District, Taipei, Тайвань) на основании договора № 1 от 03.10.2002 г. с иностранным изготовителем D-Link Corporation в части обеспечения соответствия поставляемой продукции обязательным требованиям и в части ответственности за несоответствие поставляемой продукции обязательным требованиям

в лице

генерального директора Владимира Эриковича Липпинга

должность, Ф.И.О. руководителя организации, от лица которой принимается декларация о соответствии

заявляет, что

оборудование голосового шлюза DVG-7111S, изготавливаемое D-Link Corporation на заводе D-Link Corporation №8, Li-Shing 7 Road, Science-Based Industrial Park, Hsinchu, Taiwan, R.O.C.

наименование, тип, марка средства связи

соответствует требованиям «Правила применения средств связи для передачи голосовой и видео информации по сетям передачи данных» (далее Правила), утвержденным приказом Мининформсвязи России от 10.01.2007 № 1 (зарегистрирован в Минюсте России 19.01.2007., регистрационный № 8809).

обозначение требований, соответствие которым подтверждено данной декларацией, с указанием при необходимости пунктов, содержащих требования для данного средства связи

и не окажет дестабилизирующее воздействие на целостность, устойчивость функционирования и безопасность единой сети электросвязи Российской Федерации.

2. Назначение и техническое описание: оборудование голосового шлюза DVG-7111S представляет собой устройство сопряжения с сетью передачи данных по протоколу IP, выполняющее функции преобразования голосовой информации в пакеты IP, маршрутизации, приема и передачи пакетов IP в соответствии с используемым стандартом кодирования и управлением сигнализацией.

Выполняемые функции: оборудование голосового шлюза DVG-7111S обеспечивает доступ абонента, использующего аналоговое телефонное оборудование (ТА, факс), подключаемое к оборудованию через интерфейс FXS, к услугам сети передачи данных по технологии коммутации пакетов информации. Оборудование шлюза DVG-7111S осуществляет преобразование голосового трафика в пакетный вид и обеспечивает его передачу по сети с коммутацией пакетов с использованием протокола сигнализации SIP. Также осуществляет подключение к ТфОП через порт FXO для функции резервирования.

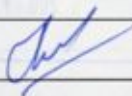
Версия программного обеспечения – 1.00

Условия применения на сети связи общего пользования Российской Федерации: в сети передачи данных с протоколом IP сети связи общего пользования в качестве устройства сопряжения (голосового шлюза), поддерживающего протокол SIP.

Комплектность:

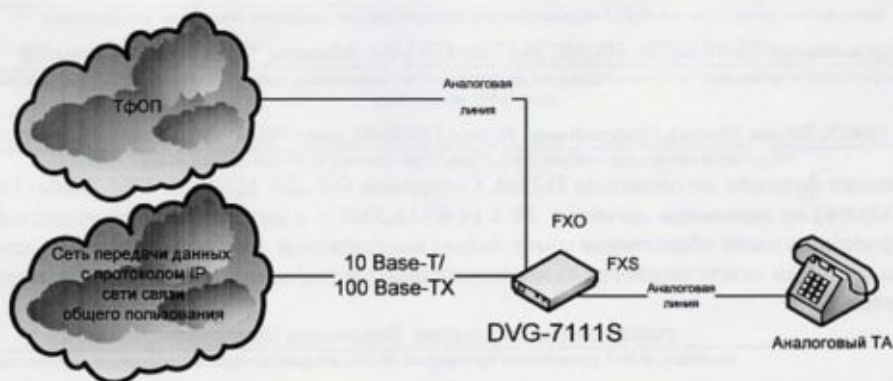
	Название	Количество
1	оборудование голосового шлюза DVG-7111S	1
2	адаптер постоянного тока 12В 1,5А	1
3	кабель подключения ТА	1
4	кабель Ethernet	1
5	руководство по быстрой установке	1

В.Э. Липпинг



Страница 1

Схема подключения к сети общего пользования, с обозначением реализуемых интерфейсов:



Емкость коммутационного поля – не выполняет функций коммутации.

Характеристики радионизлучения – отсутствуют.

Реализуемые интерфейсы - 10BASE-T, 100BASE-TX, FXS, FXO. Применяемые интерфейсы 10BASE-T и 100BASE-TX соответствуют требованиям приложения №19 Правил, а интерфейсы FXS и FXO соответствует требованиям приложения №13 и №15 Правил (соответственно).

Условия эксплуатации: электропитание осуществляется от внешнего адаптера постоянного тока 12В 1,5А.

Условия функционирования: температура от 0° до +45° С; влажность от 10% до 90% без образования конденсата.

Сведения о наличии или отсутствии встроенных средств криптографии и приемниках глобальных спутниковых навигационных систем – отсутствуют встроенные средства криптографии и приемники глобальных спутниковых навигационных систем.

3. Декларация принята на основании протокола испытаний № МТТ0375/08_DVG от 21.03.2008 (испытательная лаборатория ЗАО «Испытательный центр МирТелеТест», аттестат аккредитации Федерального агентства связи России от 04.03.2008г., № ИЛ-26-04).

Декларация составлена на 1 (одном) листе.

4. Дата принятия декларации

08.04.2008

число, месяц, год

Декларация действительна до

08.04.2013

число, месяц, год

В.Э. Липпинг

И.О.Фамилия



подпись генерального директора ООО «Д-Линк Раша»

5. Сведения о регистрации декларации соответствия в Федеральном агентстве связи



подпись уполномоченного представителя
Федерального агентства связи

Л.В. Юрасова

И.О.Фамилия

Заместитель руководителя
Федерального агентства связи

ЗАРЕГИСТРИРОВАНО

Регистрационный № Д-СТД-1960

от 18-04-2008г.